



ST EEL

door

Pannello anta a battente finito, realizzato in materiale composito e rifinito esternamente con due LAMINATI PLASTICI, bordato su quattro lati con profilo in ABS. Telaio in ACCIAIO ZINCATO verniciato, presso piegato. Completa di ferramenta, studiata per spessore di muro fisso, con profilo squadrato dritto. Adatta per essere posata su pareti in muratura o in cartongesso. Telaio fornito in tre pezzi, anta completamente assemblata (ad eccezione della maniglia).

CARATTERISTICHE

- Idonea ad un uso interno
- Maniglia anti appiglio in acciaio inox
- Serratura a scrocco, cilindro con tre chiavi
- Paletti nella versione a due ante
- Pannello anta realizzato con laminati plastici in tutte le colorazioni disponibili e reperibili sul mercato
- Bordo anta in ABS
- Telaio in tutte le colorazioni RAL disponibili
- Telaio squadrato
- Assenza di cave a vista per garantire una maggiore igiene
- Guarnizione di battuta perimetrale idonea all'attenuazione dei rumori di chiusura
- Cerniere a vista di tipo nichelato

OPTIONAL

SERRATURE

- Tipo L/O
- Tipo PATENT
- Incontro elettrico

MANIGLIE

- Spigoli raggiati
- Maniglia in tutte le tipologie disponibili e reperibili sul mercato
- Maniglioni antipanico e/o disabili

TELAIO

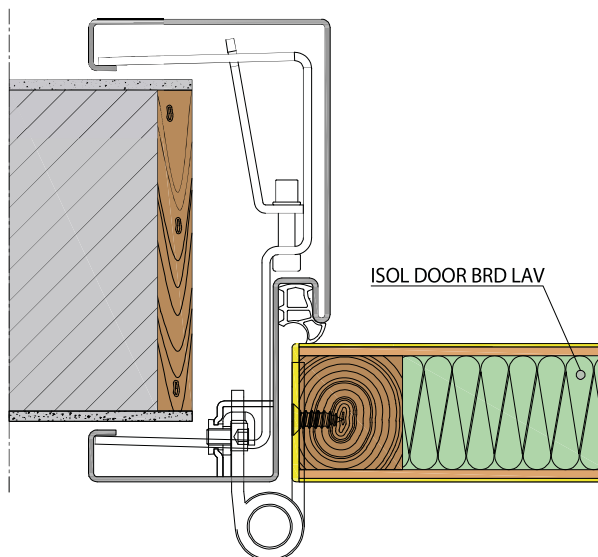
- Spigoli raggiati
- Personalizzazione del profilo
- Tipo telescopico per spessori di muro variabile

CERNIERE

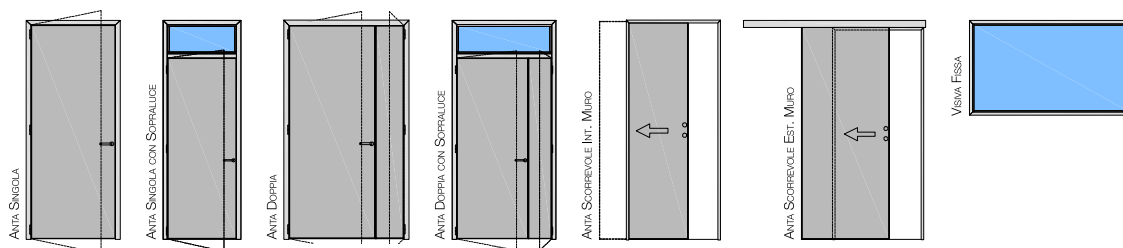
- Tipo a scomparsa o regolabili

PANNELLO ANTA

- Bordatura con profilo in acciaio zincato verniciato complanare con il laminato
- Laminati fotografici
- Laminati plastici con trattamento antibatterico certificato
- Inserimento di inserti in alluminio
- Realizzabile bicolore
- Compound di rivestimento in materiali con comportamento al fuoco migliorato
- Molle chiudiporta
- Visiva vetrocamera
- Griglia in alluminio
- Parafreddo nella parte inferiore dell'anta
- Fascia batti piede e/o batti barella in acciaio inox complanare al laminato



TIPOLOGIE DISPONIBILI



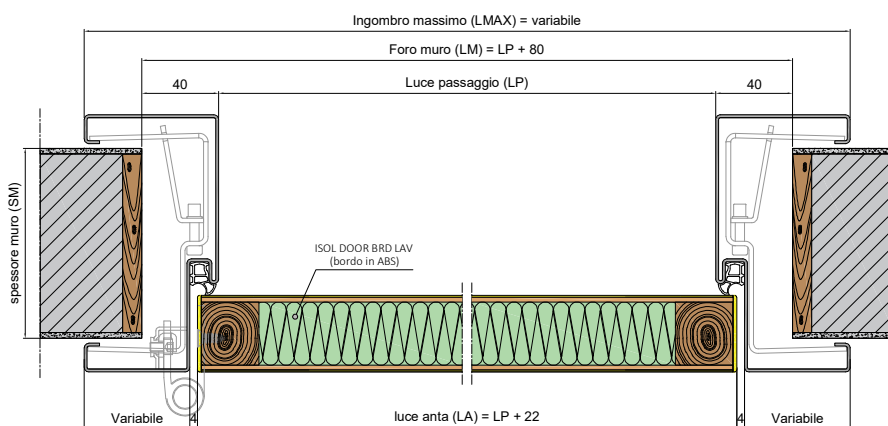
STEEL DOOR 1 ANTA

FORO MURO (LM)	LUCE PASSAGGIO (LP)
mm	mm
700X2150	620X2110
800X2150	720X2110
900X2150	820X2110
1000X2150	920X2110

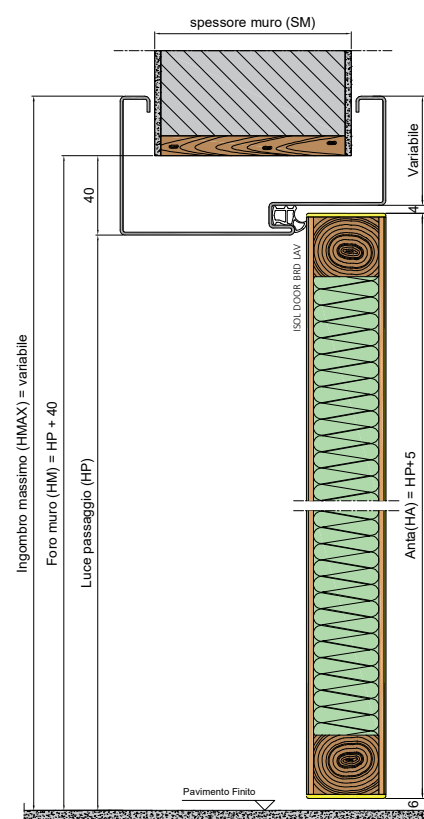
STEEL DOOR 2 ANTE

FORO MURO (LM)	LUCE PASSAGGIO (LP)
mm	mm
1300X2150	1220X2110
1400X2150	1320X2110
1500X2150	1420X2110
1600X2150	1520X2110

SEZIONE ORIZZONTALE sx tirare



SEZIONE VERTICALE



CERTIFICAZIONI



Azienda con
Sistema di Gestione della Qualità
secondo ISO 9001:2015 Certificato

Le informazioni contenute in questa scheda, dovranno essere confermate e verificate a cura dell'utilizzatore, in quanto basate su ricerche ritenute attendibili, i risultati sono dipendenti dalle condizioni d'impiego. I dati riportati sono corretti allo stato delle migliori conoscenze di ISOLEADER SRL. Nessuna garanzia è prestata ed in alcun modo sottintesa, riguardo a specifiche proprietà dei prodotti ed alla loro idoneità per le applicazioni e gli utilizzi che il cliente ne fa. ISOLEADER SRL si riserva la facoltà di apportare modifiche al presente documento. **Emesso il 12/07/22 rev 000**

By ISOLEADER:
Via Paesa 26 - 46048 - ROVERBELLA (MN)
Tel. +39 0376 696837 - 696813 - Fax +39 0376 690091

in-nova.eu | commerciale@in-nova.eu

