

# ER ICA

door



*Pannello anta a battente finito, realizzato in materiale composito e finitura con due LAMINATI PLASTICI, bordato su quattro lati con profilo in ABS. Imbotte e cassa stondata in estruso di alluminio di tipo telescopico. Completa di ferramenta, adatta per essere posata su pareti in muratura o in cartongesso di spessore variabile. La porta viene fornita completamente assemblata pronta per il montaggio in cantiere.*

## CARATTERISTICHE

- Idonea ad un uso interno
- Maniglia anti appiglio in acciaio inox
- Serratura a scrocco, cilindro con tre chiavi
- Paletti nella versione a due ante
- Pannello anta realizzato con laminato plastico in tutte le colorazioni disponibili e reperibili sul mercato
- Bordo anta in ABS
- Cassa e imbotte in estruso di alluminio, finitura ossidato argento
- Spigoli raggiati
- Guarnizione di battuta perimetrale idonea all'attenuazione dei rumori di chiusura
- Guarnizione di chiusura verso muro
- Cerniere a vista in estruso di alluminio, finitura ossidato argento

## OPTIONAL

### SERRATURE

- Tipo L/O
- Tipo PATENT
- Incontro elettrico

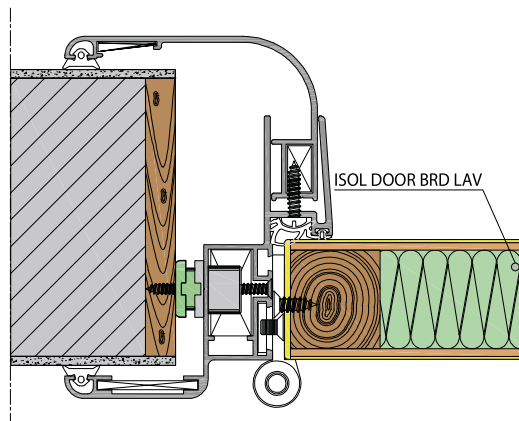
### MANIGLIE

- Maniglia in tutte le tipologie disponibili e reperibili sul mercato
- Maniglioni antipanico e/o disabili

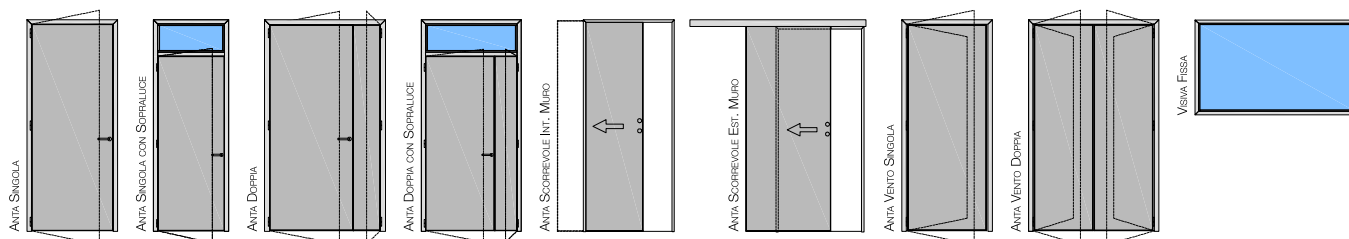
### PANNELLO ANTA

- Bordatura con profilo in estruso di alluminio, finitura ossidato argento, complanare al laminato
- Laminati plastici con trattamento antibatterico certificato
- Laminati plastici fotografici
- Inserimento di inserti in alluminio
- Realizzabile bicolore
- Compound di rivestimento in materiali con comportamento al fuoco migliorato

- Molle chiudiporta
- Visiva vetrocamera
- Griglia in alluminio di tipo telescopico
- Parafreddo nella parte inferiore dell'anta
- Fascia batti piede e/o batti barella, in alluminio ossidato, argento complanare al laminato
- Fascia batti piede e/o batti barella, in acciaio inox, complanare al laminato



## TIPOLOGIE DISPONIBILI



By ISOLEADER:

Via Paesa 26 - 46048 - ROVERBELLA (MN)

Tel. +39 0376 696837 - 696813 - Fax +39 0376 690091

[in-nova.eu](http://in-nova.eu) | [commerciale@in-nova.eu](mailto:commerciale@in-nova.eu)

by ISOLEADER group  
COREPAN CALUCCELL INNOVA

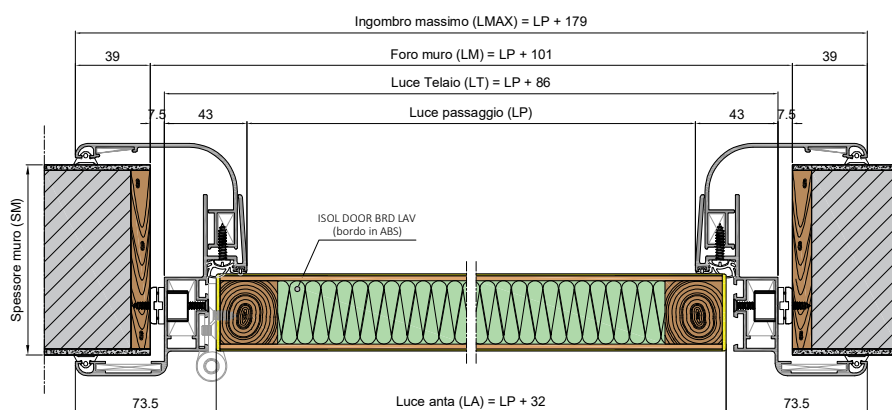
## ERICA DOOR 1 ANTA

FORO MURO (LM)	LUCE TELAIO (LT)	LUCE PASSAGGIO (LP)
mm	mm	mm
700X2150	685X2142,5	599X2099,5
800X2150	785X2142,5	699X2099,5
900X2150	885X2142,5	799X2099,5
1000X2150	985X2142,5	899X2099,5

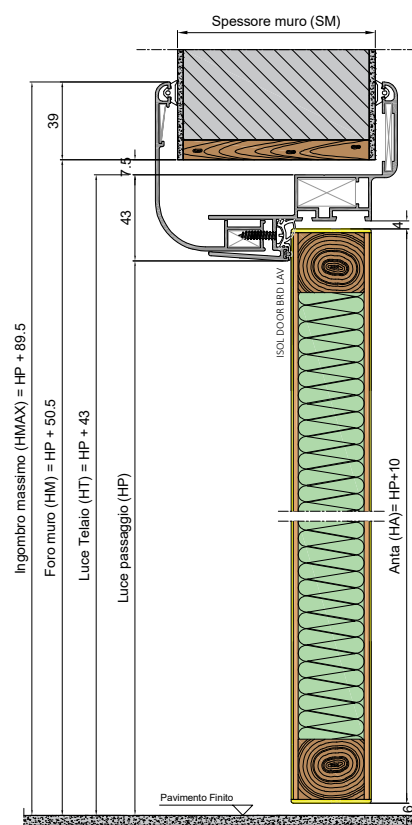
## ERICA DOOR 2 ANTE

FORO MURO (LM)	LUCE TELAIO (LT)	LUCE PASSAGGIO (LP)
mm	mm	mm
1300X2150	1285X2142,5	1199X2142,5
1400X2150	1385X2142,5	1299X2142,5
1500X2150	1485X2142,5	1399X2142,5
1600X2150	1585X2142,5	1499X2142,5

SEZIONE ORIZZONTALE sx tirare



SEZIONE VERTICALE



## CERTIFICAZIONI



Azienda con  
Sistema di Gestione della Qualità  
secondo ISO 9001:2015 Certificato

Le informazioni contenute in questa scheda, dovranno essere confermate e verificate a cura dell'utilizzatore, in quanto basate su ricerche ritenute attendibili, i risultati sono dipendenti dalle condizioni d'impiego. I dati riportati sono corretti allo stato delle migliori conoscenze di ISOLEADER SRL. Nessuna garanzia è prestata ed in alcun modo sottintesa, riguardo a specifiche proprietà dei prodotti ed alla loro idoneità per le applicazioni e gli utilizzi che il cliente ne fa. ISOLEADER SRL si riserva la facoltà di apportare modifiche al presente documento. **Emesso il 12/07/22 rev 000**

By ISOLEADER:  
Via Paesa 26 - 46048 - ROVERBELLA (MN)  
Tel. +39 0376 696837 - 696813 - Fax +39 0376 690091

[in-nova.eu](http://in-nova.eu) | [commerciale@in-nova.eu](mailto:commerciale@in-nova.eu)

