

CR IS

glass door



Anta costituita da VETRO 4.4 PVB trasparente inserito in profilo porta vetro su telaio perimetrale di tipo maggiorato in estruso di alluminio. Imbotte e cassa stondata in estruso di alluminio di tipo telescopico. Completa di ferramenta, adatta per essere posata su pareti in cartongesso ed in muratura con spessore variabile. La porta viene fornita completamente assemblata pronta per il montaggio in cantiere.

CARATTERISTICHE

- Idoneo ad un uso interno
- Maniglia anti appiglio in acciaio inox
- Serratura a scrocco su profilo in alluminio, cilindro con tre chiavi
- Paletti nella versione a due ante
- Vetro 4.4 con PVB trasparente
- Profilo anta in estruso di alluminio, finitura STD ossidato argento
- Cassa e imbotte in estruso di alluminio, finitura STD ossidato argento
- Spigoli raggianti
- Guarnizione di battuta perimetrale idonea all'attenuazione dei rumori di chiusura
- Guarnizione di chiusura verso muro
- Cerniere a vista in estruso di alluminio, finitura ossidato argento

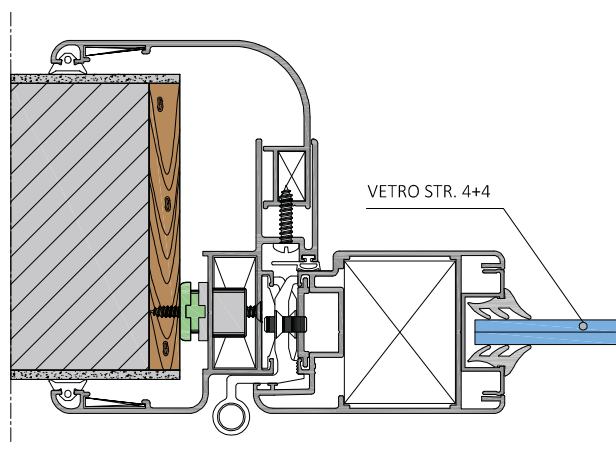
OPTIONAL

SERRATURE

- Tipo L/O
- Tipo PATENT
- Incontro elettrico

MANIGLIE

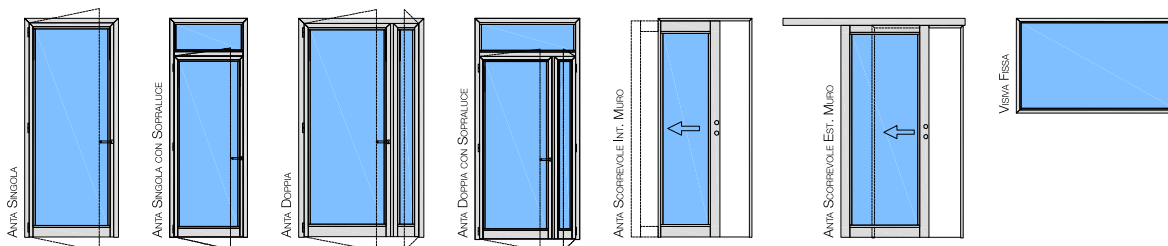
- Maniglia in tutte le tipologie disponibili e reperibili sul mercato
- Maniglioni antipanico



VETRO ANTA

- Molle chiudiporta
- Inserimento fascia centrale con profilo ad H
- Inserimento di veneziana interna al vetro
- Parafreddo nella parte inferiore dell'anta
- Vetro bianco latte 4.4 o acidato 5.5

TIPOLOGIE DISPONIBILI



By ISOLEADER:

Via Paesa 26 - 46048 - ROVERBELLA (MN)

Tel. +39 0376 696837 - 696813 - Fax +39 0376 690091

in-nova.eu | commerciale@in-nova.eu

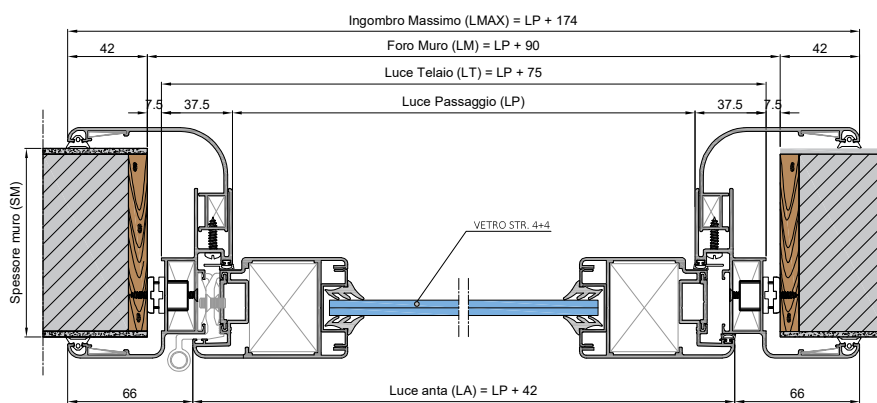
CRIS GLASS DOOR 1 ANTA

| FORO MURO (LM) | LUCE TELAIO (LT) | LUCE PASSAGGIO (LP) |
|----------------|------------------|---------------------|
| mm | mm | mm |
| 700X2150 | 685X2142,5 | 610X2105 |
| 800X2150 | 785X2142,5 | 710X2105 |
| 900X2150 | 885X2142,5 | 810X2105 |
| 1000X2150 | 995X2142,5 | 910X2105 |

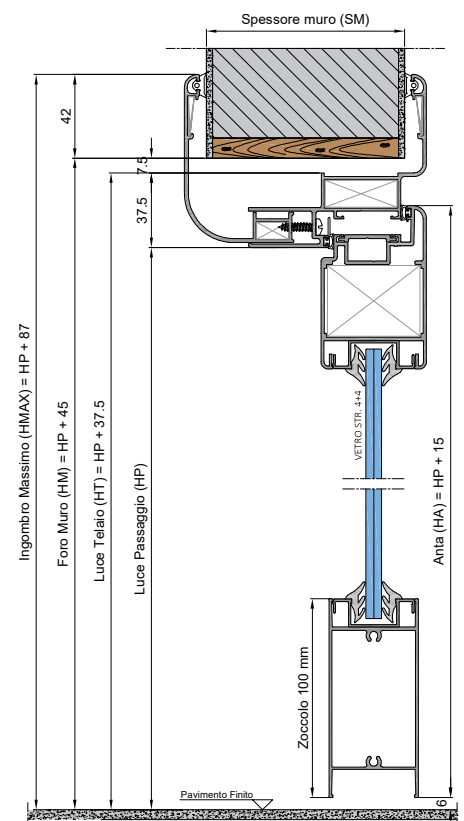
CRIS GLASS DOOR 2 ANTE

| FORO MURO (LM) | LUCE TELAIO (LT) | LUCE PASSAGGIO (LP) |
|----------------|------------------|---------------------|
| mm | mm | mm |
| 1300X2150 | 1285X2142,5 | 1210X2105 |
| 1400X2150 | 1385X2142,5 | 1310X2105 |
| 1500X2150 | 1485X2142,5 | 1410X2105 |
| 1600X2150 | 1585X2142,5 | 1510X2105 |

SEZIONE ORIZZONTALE sx tirare



SEZIONE VERTICALE



CERTIFICAZIONI



Azienda con
Sistema di Gestione della Qualità
secondo ISO 9001:2015 Certificato

Le informazioni contenute in questa scheda, dovranno essere confermate e verificate a cura dell'utilizzatore, in quanto basate su ricerche ritenute attendibili, i risultati sono dipendenti dalle condizioni d'impiego. I dati riportati sono corretti allo stato delle migliori conoscenze di ISOLEADER SRL. Nessuna garanzia è prestata ed in alcun modo sottintesa, riguardo a specifiche proprietà dei prodotti ed alla loro idoneità per le applicazioni e gli utilizzi che il cliente ne fa. ISOLEADER SRL si riserva la facoltà di apportare modifiche al presente documento. **Emesso il 12/07/22 rev 000**

By ISOLEADER:
Via Paesa 26 - 46048 - ROVERBELLA (MN)
Tel. +39 0376 696837 - 696813 - Fax +39 0376 690091

in-nova.eu | commerciale@in-nova.eu

